

**LEGENDE :**

	Gehweg		vorh. Kanal
	Rinne		vorh. Gasleitung
	Fahrbahn		vorh. Telekomleitung
	Rinne Gehweg		vorh. Wasserleitung
	Pflasterfläche		vorh. Mittelspannungsleitung
	Bankett / Grünfläche		vorh. Niederspannungsleitung
	Asphalt Fräsen		vorh. Beleuchtungsleitung
	Markierung nur Nachrichtlich		Verbundstein
	Gehweg Förderungsgrenze max. 2,50 m		Mauerscheibe
			Ablauf mit Anschlussleitung
			Laterne
			Abbruch

# VORENTWURF



**KREISSTADT ERBACH IM ODENWALD**

**Abwasser - Straße - Verkehr**  
**PJG**  
 Planungsteam Jakobs Gänssle GmbH  
 Hammer 1 64747 Breuberg im Odenwald  
 Tel.: 06165/3017-65 Fax.: 06165/3017-67

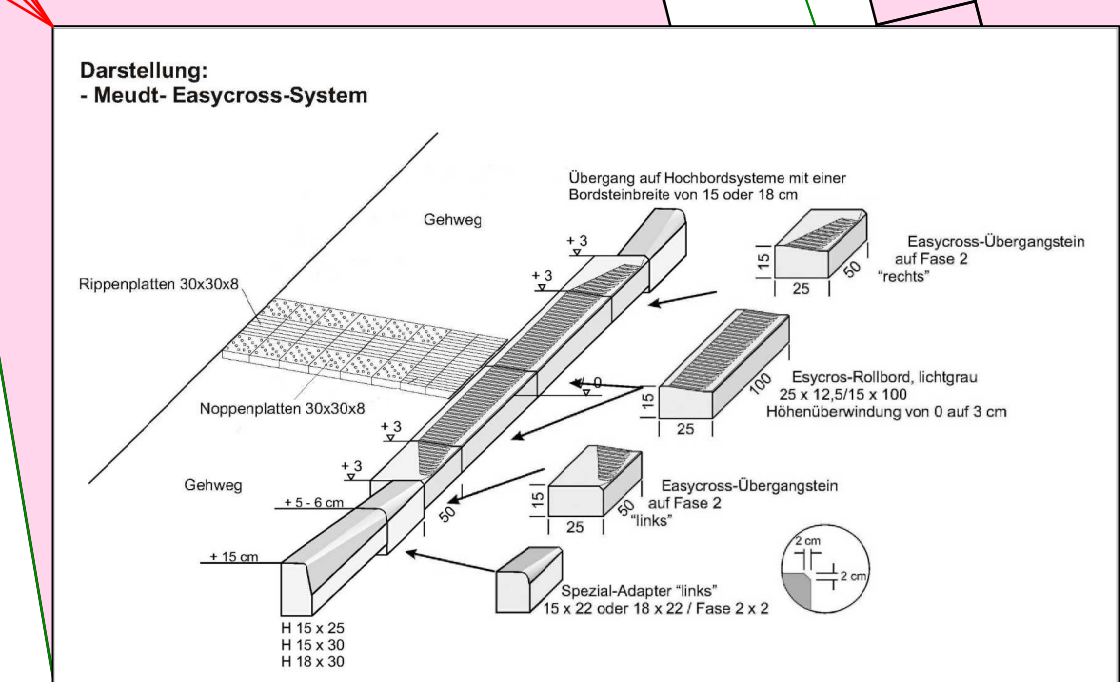
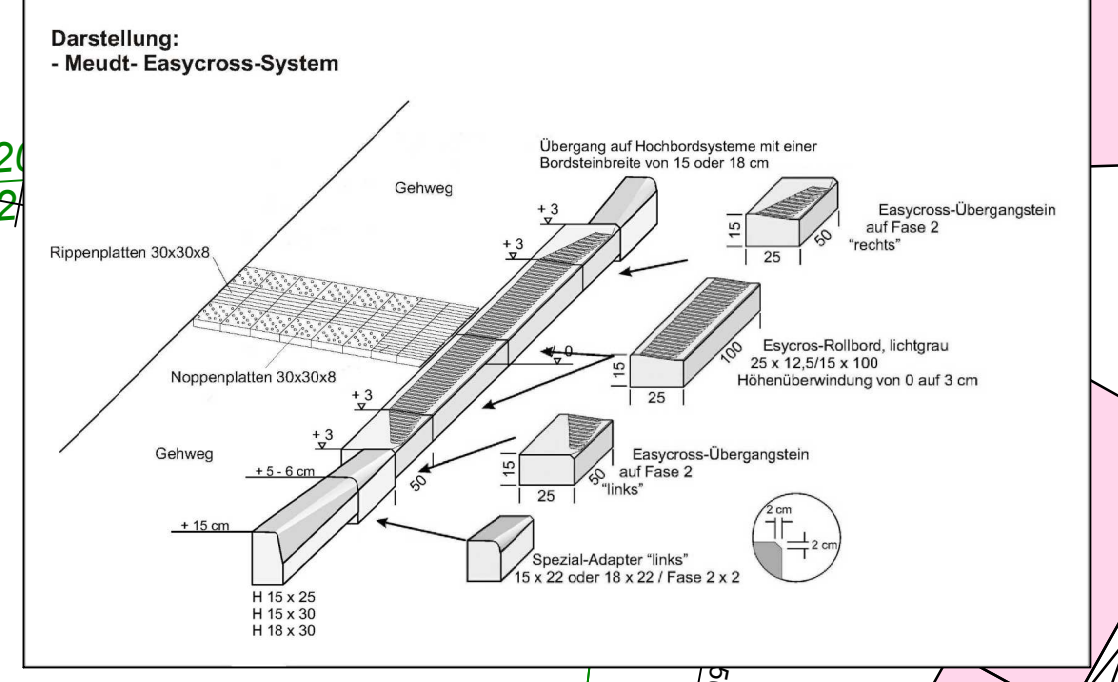
**GRUNDHAFTER ERNEUERUNG DER ORTSDURCHFART ERBACH IM ODENWALD IM ZUGE DER B 45**

gezeichnet	DATUM	NAME
bearbeitet	02/2017	Käfer
geprüft	02/2017	Gänssle

M 1 : 250      UNTERLAGE 5      BLATT-NR.: 3

**LAGEPLAN**

Straßenplanerisch geprüft  
 Heppenheim, den .....  
 Hessen Mobil  
 Straßen- und Verkehrsmanagement  
 i. A. ....



Beleuchtung für die Fußgänger-Lichtsignalanlage ist nicht Gegenstand dieser Planung

Aufstellfläche Fußgänger (Schulkinder)